

Gampper ARMATUREN

1 Thermostat-Regelköpfe



Ausführung

Artikelnummer

Thermostat-Regelköpfe mit Flüssigkeitsfühler, Gewindeanschluss M30x1,5

Thermostat-Regelkopf 323, Keymark zertifiziert, geprüft nach EN 215, mit Flüssigkeitsfühler, mit Gewindeanschluss M30x1,5, für Gampper - Baureihe KH und Ventilheizkörper mit Ventileinsatz M30x1,5*, Regelbereich begrenzbar und blockierbar mit Begrenzerring, mit einstellbarer Temperatur-Merkstellung (Sparstellung), Frostschutzstellung markiert mit Froststern, wahlweise mit oder ohne Nullstellung lieferbar.

mit 0-Stellung	Ausführung:	Standard Weiß		360 002.100 360 012.100
ohne 0-Stellung	Ausführung:	Standard Weiß		360 000.100 360 010.100



Sonderausführungen in Sonderfarben und mit versetztem Regelbereich auf Anfrage

Thermostat-Regelkopf 323 F, mit Fernfühler und Halter

mit 0-Stellung	Ausführung:	Standard	Kapillarrohr 1,2 m	362 102.100
		Standard	2 m	362 202.100
		Weiß	1,2 m	362 112.100
		Weiß	2 m	362 212.100
ohne 0-Stellung	Ausführung:	Standard	1,2 m	362 100.100
		Standard	2 m	362 200.100
		Weiß	1,2 m	362 110.100
		Weiß	2 m	362 210.100



Ausführungen mit anderen Kapillarrohr-Längen oder versetztem Regelbereich auf Anfrage

Thermostat-Regelkopf 320 FV, mit Fernversteller und Fernübertragung

mit 0-Stellung	Ausführung:	Weiß	Kapillarrohr 2 m	347 200.100
----------------	-------------	------	---------------------	--------------------

Ausführungen mit anderen Kapillarrohr-Längen oder mit Fernfühler auf Anfrage



Thermostat-Regelkopf 323 B, Behördenausführung

mit Diebstahlsicherung und Frostschutzstellung, ohne 0-Stellung				364 000.100
--	--	--	--	--------------------

Thermostat-Regelkopf 323 BF, Behördenausführung mit Fernfühler

mit Diebstahlsicherung und Frostschutzstellung, ohne 0-Stellung				366 100.100 366 200.100
		Kapillarrohr 1,2 m 2 m		

Ausführungen mit anderen Kapillarrohr-Längen auf Anfrage



Thermostat-Regelkopf 320 BV, Vandalausführung

besonders stark gesichertes Modell, Einstellung mit Spezialschlüssel				344 014.100
---	--	--	--	--------------------

Einstellschlüssel zum Behördenkopf 320 BV				344 014.804
Sechskant-Stiftschlüssel SW 2				276 000.801



* siehe technische Daten Seite 3



Winkeladapter M30x1,5

340 010.200

Thermostat-Regelköpfe mit Flüssigkeitsfühler, Danfoss - Klemmanschluss

Thermostat-Regelkopf 323 KD mit Flüssigkeitsfühler, kompatibel Danfoss, Baureihe RA, Regelbereich begrenzbare und blockierbar mit Begrenzzerring, mit einstellbarer Temperatur-Merkstellung (Sparstellung), Frostschutzstellung markiert mit Froststern.

mit 0-Stellung	Ausführung:	Standard	360 002.130
----------------	-------------	----------	--------------------



Thermostat-Regelkopf 323 KD FV, mit Fernversteller und Fernübertragung Kapillarrohr

mit 0-Stellung	Ausführung:	Weiß	2 m	347 200.130
----------------	-------------	------	-----	--------------------



Ausführungen mit anderen Kapillarrohr-Längen oder mit Fernfühler auf Anfrage

Thermostat-Regelköpfe mit Flüssigkeitsfühler, Gampper - Klemmanschluss Ersatz für die Modelle 312, 313, 314, 320)

Thermostat-Regelkopf 323

mit 0-Stellung	Ausführung:	Standard	360 002
----------------	-------------	----------	----------------

ohne 0-Stellung		Standard	360 000
-----------------	--	----------	----------------



Thermostat-Regelkopf 323 F N, mit Fernfühler und Halter

mit 0-Stellung	Ausführung:	Standard	Kapillarrohr	362 102
		Standard	1,2 m	
			2 m	362 202



Ausführungen mit anderen Kapillarrohr-Längen oder versetztem Regelbereich auf Anfrage

Behördenkappe 323 BK, für Regelköpfe 320 ... mit Gampper - Klemmanschluss

364 110



Thermostat-Regelköpfe mit Anlegefühler, Gewindeanschluss M30x1,5

Thermostat-Regelkopf 323 FA mit Anlegefühler, Gewindeanschluss M30x1,5, Einstellbereich 20°-50°C

Ausführung:	Weiß	Kapillarrohr	362 219.100
		2 m	

Ausführungen mit anderen Kapillarrohr-Längen oder versetztem Regelbereich auf Anfrage



Halter mit Zubehör für den Anlegefühler

302 009.014



Ein Unternehmen der Afrisio Gruppe

Technische Daten:

Thermostat-Regelkopf:	323 / 323KD	323 F / 323KD F	320 FV / 320KD FV
Differenzdruckeinfluss:	0,3 K	0,2 K	0,2 K
Hysterese:	0,3 K	0,3 K	0,3 K
Heizmitteltemperatureinfluss:	0,3 K	0,2 K	0,2 K
Sollwertbereich: ca.	6°C - 26°C	6°C - 27°C	7°C - 27°C
Schließzeit: ca.	25 min.	15 min.	15 min.
Umgebungstemperatur: max.	50°C		
Betriebstemperatur: max.	120°C		
Zuordnung der Skala zur Raumtemperatur: bei Stellung 3 ca.	20°C		
Temperaturdifferenz zu den benachbarten Skalenmarkierungen: ca.	3 K		

* = Automatischer Frostschutz bei ca. 6°C

0 = Nullabschluss

Kompatibilitäts-Tabelle

Gampper Thermostat-Regelköpfe 323 ..

passen ohne Adapter auf:

- Ventilheizkörper mit integriertem Ventileinsatz und Anschlussgewinde M30x1,5
- sowie auf Heimeier-Ventilunterteile.

Gampper Thermostat-Regelköpfe 323 KD

passen ohne Adapter auf:

- Ventilheizkörper mit integrierten Danfoss-Ventileinsätzen
- sowie auf Danfoss-Ventilunterteile der Baureihe RA

Ventilheizkörper der Firmen

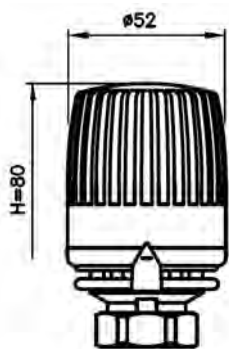
Arlako	Henrad
ARA	HM-Heizkörper
Arbonia	Hoval
Bemm	Itemar/Biasi
Bremo	Kaimann
Caradon-Stellrad	Kaitherm
Cetra	Kermi
Concept	Korado
Dekatherm	Maunat
DEF	Purmo
Delta	Radson
Demir Dökum	Rettig
Demrad	Spartan
DiaNorm	Superia
Dia-therm	Vasco
Dunaferr	VEHA
DURA	VSZ-Konrad
Ferrol	Zehnder
Ferro-Wärmetechnik	Zehnder-Runtal
Hagetec	Zenith

Ventilheizkörper der Firmen

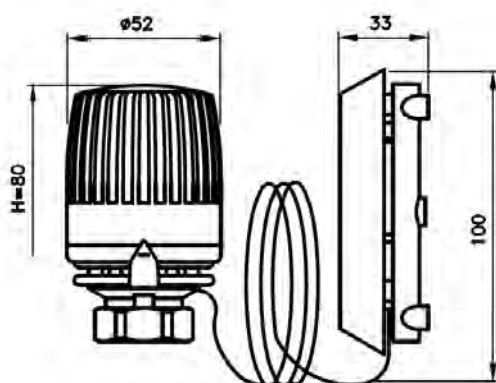
Agis	Hudevard
Arbonia	Northor
Baufa	Ocean
Brötje	Radel
Brugman	Ribe/Rio
Buderus	Schäfer
CICH	Thermo Technik
De'Longhi	Vogel & Noot
Finimetal	

Hinweis: Bitte unbedingt die o. g. Herstellerangaben bezüglich der Anschlussgeometrie überprüfen, da hier Änderungen möglich sind!

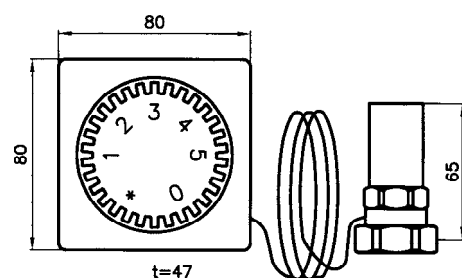
Thermostat-Regelkopf
323 .. mit festem Fühler



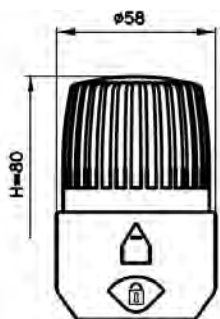
Thermostat-Regelkopf
323 F .. mit Fernfühler



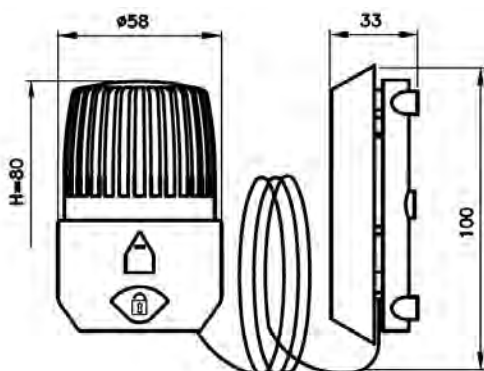
320 FV ..
mit Fernversteller und Fernfühler



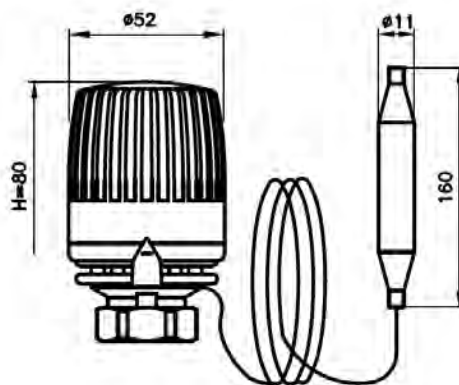
Thermostat-Regelkopf Behördenausführung mit Diebstahlsicherung
323 B mit festem Fühler



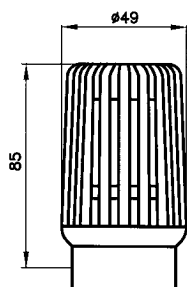
323 BF mit Fernfühler



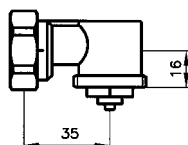
Thermostat-Regelkopf 323 FA
mit Anlegefühler und Halter



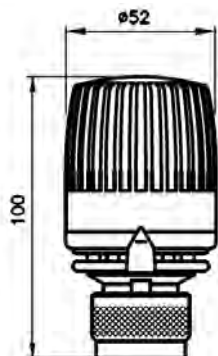
Thermostat-Regelkopf Behördenausführung,
besonders stark gesichertes Modell
320 BV mit festem Fühler



Winkeladapter



Thermostat-Regelkopf
323 KD .. mit festem Fühler



320 KD FV ..
mit Fernversteller und Fernfühler

