

Thermostat-Regelköpfe 316, 312

Camper ARMATUREN
eine Marke der AFRISO Gruppe

Umrüsten von Thermostat-Regelköpfen der Baujahre 1975 bis heute

Thermostat-Regelkopf 316

Beschreibung Der Thermostat-Regelkopf 316 kann mit dem Adapter 316 KH (Art.-Nr. 100 010.663) umgerüstet werden, sodass die Thermostat-Regelköpfe der Baureihe 320 KH auf einen Adapter montiert werden können. Eine Umrüstung kann auch durch den Austausch der Ventileinsätze erfolgen. Hierzu muss die Anlage entleert werden.



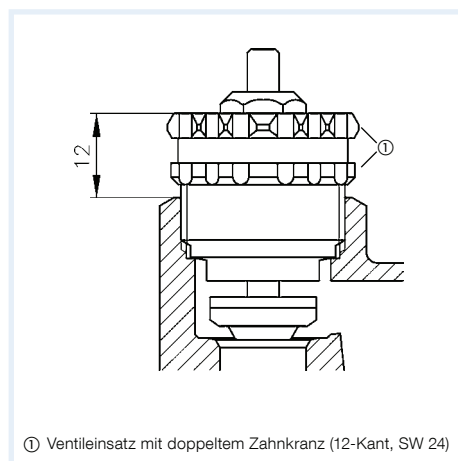
Thermostat-Regelkopf 312

Beschreibung Der Thermostat-Regelkopf 312 kann durch den Thermostat-Regelkopf 320 NS (Art.-Nr. 340 005) ersetzt werden.

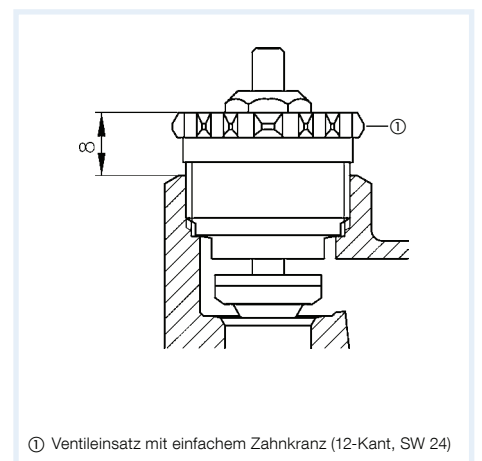


8

Beim Austausch von Thermostat-Regelköpfen der Baureihe 312 ist folgendes zu beachten:



Bei Ventilunterteilen, die einen Ventileinsatz mit doppeltem Zahnkranz haben, können alle normalen Thermostat-Regelköpfe der Baureihe 320 montiert werden.



Bei Ventilunterteilen, die nur einen Zahnkranz haben, müssen Thermostat-Regelköpfe in "S"-Ausführung montiert werden. Die Typenbezeichnung für einen Thermostat-Regelkopf mit eingebautem Fühler lautet dann 320 (N)S, für einen Thermostat-Regelkopf mit Fernfühler 320 F (N) S, mit Angabe der Kapillarrohrlänge.

Thermostat-Regelköpfe 313, 314, 320 S

Thermostat-Regelkopf 313

Beschreibung Der Thermostat-Regelkopf 313 kann durch den Thermostat-Regelkopf 320 N (Art.-Nr. 340 002) ersetzt werden.



Thermostat-Regelkopf 313 E

Beschreibung Der Thermostat-Regelkopf 313 E kann durch den Thermostat-Regelkopf 320 N (Art.-Nr. 340 002) ersetzt werden.



Thermostat-Regelkopf 314

Beschreibung Der Thermostat-Regelkopf 314 kann durch den Thermostat-Regelkopf 320 N (Art.-Nr. 340 002) ersetzt werden.



Thermostat-Regelkopf 320 S

Beschreibung Der Thermostat-Regelkopf 320 S kann durch den Thermostat-Regelkopf 320 N (Art.-Nr. 340 002) ersetzt werden.



Thermostat-Regelköpfe 320, Adapter M30 x 1,5 mm

Gampper ARMATUREN
eine Marke der AFRISO Gruppe

Thermostat-Regelkopf 320

Beschreibung Den Thermostat-Regelkopf 320 gibt es mit dem Gampper-Klemmanschluss, Typ 320 N (Art.-Nr. 340 002) oder mit Gewindeanschluss M 30 x 1,5 mm, Typ 320 KH. Auf die Thermostat-Ventile mit einem Gewindeanschluss M 30 x 1,5 mm passen alle Thermostat-Regelköpfe der Baureihe 320 KH.



Umrüsten von Gampper-Klemmanschluss auf Gewindeanschluss M 30 x 1,5 mm

Für Thermostat-Ventilunterteile ab Baujahr 1978

Bauformen und Maße (mm)

